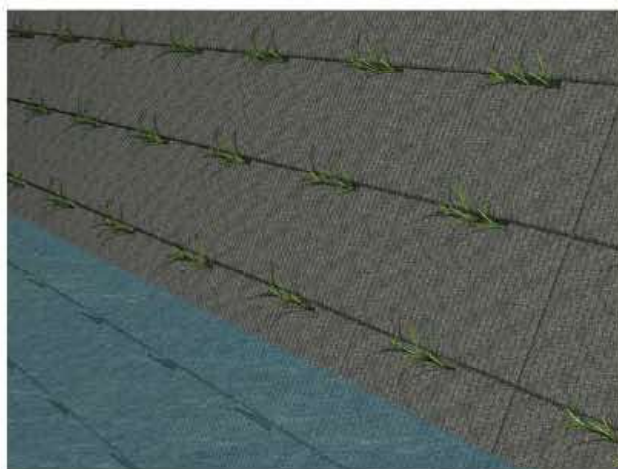




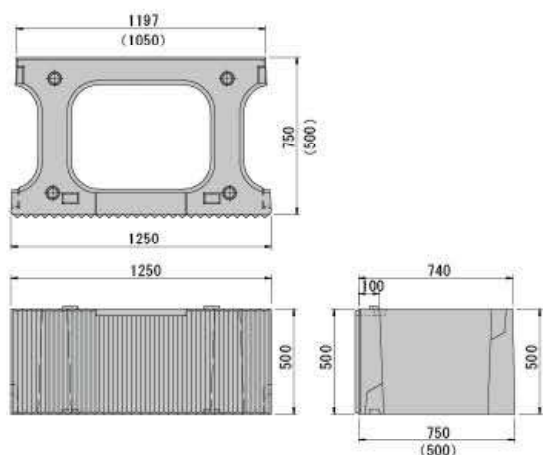
## しずか(河川用)の特長

- ポーラスコンクリート大型積ブロックで、施工性・経済性に優れています。
- 胴込材として栗石・砕石を使用できるため、生物の生息空間を創出できます。
- ポーラスコンクリートの連続空隙には、排水機能、吸音効果、明度低下の効果が期待できます。



単体図

しずか750SP型 (500SP型)



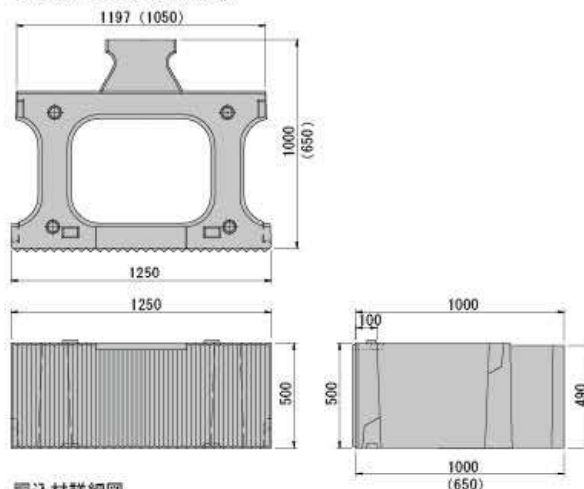
胴込材詳細図



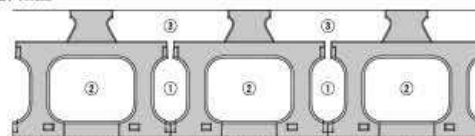
ブロック1個当り数量表

規格	コンクリート体積 $m^3$	製品重量 $kg$	胴込材①体積 $m^3$	胴込材②体積 $m^3$
750SP型	0.230	471	0.066	0.171
500SP型	0.174	355	0.047	0.095

しずか1000型 (650型)



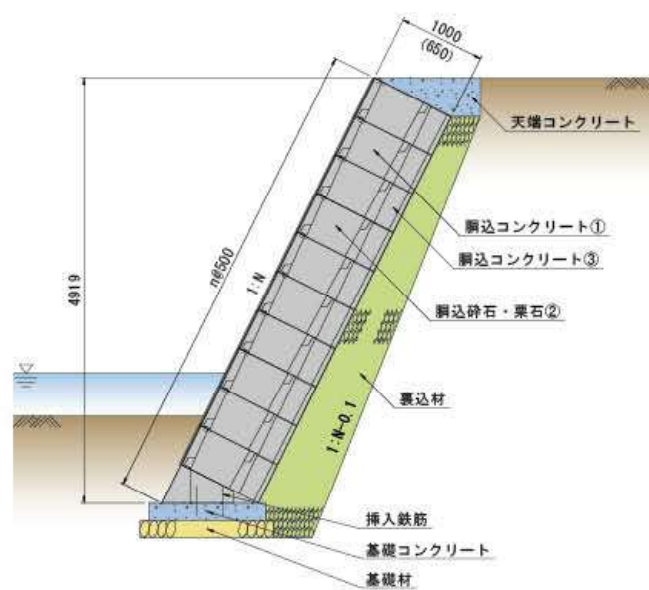
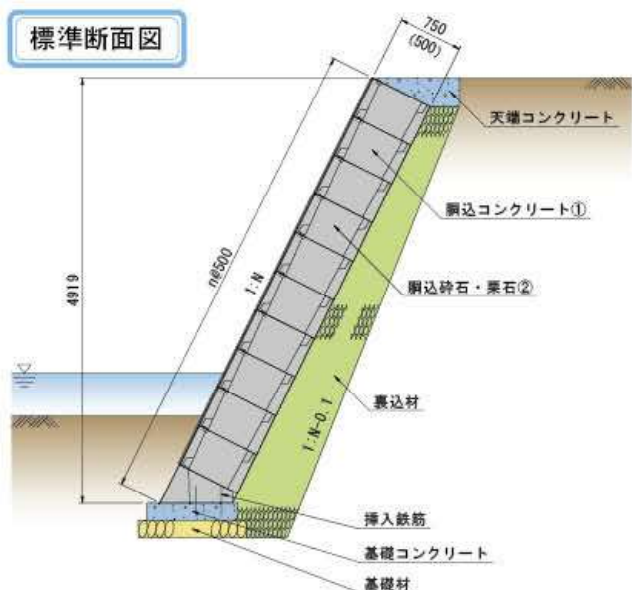
胴込材詳細図



ブロック1個当り数量表

規格	コンクリート体積 $m^3$	製品重量 $kg$	胴込材①体積 $m^3$	胴込材②体積 $m^3$	胴込材③体積 $m^3$
1000型	0.270	553	0.066	0.171	0.123
650型	0.193	395	0.045	0.095	0.075

標準断面図



呼び名	参考質量 (kg)	価格 (円)	寸法 (mm)	備考
500SP型	355		1250×500×500	
650型	395		1250×500×650	
750SP型	471		1250×500×750	
1000型	553		1250×500×1000	
根石ブロック500・650型	346		1250×500×504	
根石ブロック750・1000型	369		1250×500×687	
調整パネル	125		1250×500×90	

製品明度

平均明度	4.0
証明書番号	1730号

製品テクスチャー

輝度の標準偏差	44
証明書番号	0062号